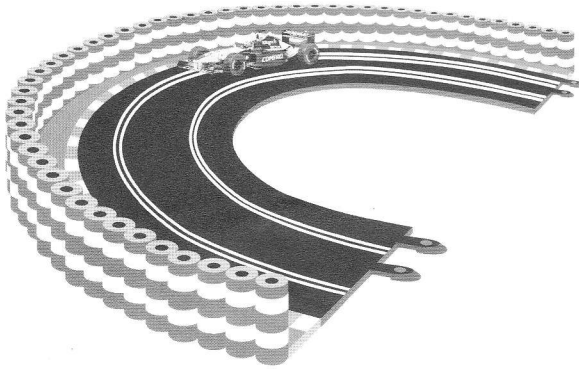


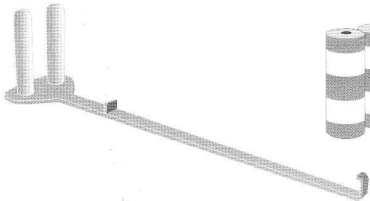
SCALEXTRIC®

Protecciones de seguridad Safety protections Banda zabezpieczająca



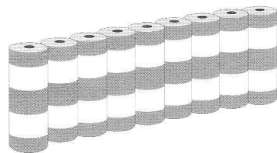
Contenido

x5



Contents

x4



Zawartość

x3



DISEÑADO EN EUROPA.
DESIGNED IN EUROPE.
PROJEKT WYKONANO W EUROPIE.
FABRICADO EN CHINA.
MADE IN CHINA.
WYPRODUKOWANO W REPUBLICE CHIŃSKIEJ.

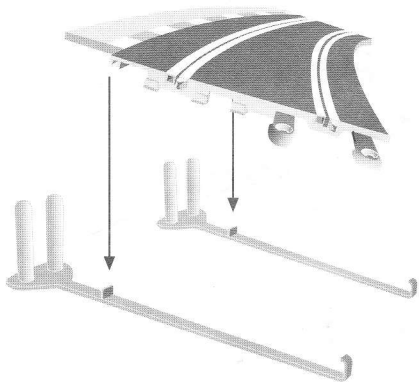
REF 8842

PROTECCIONES DE SEGURIDAD

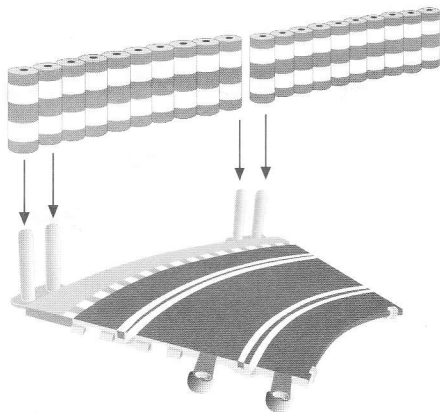
© TecniToys, 2004. All rights reserved.

Instrucciones / Instructions / Instrukcja

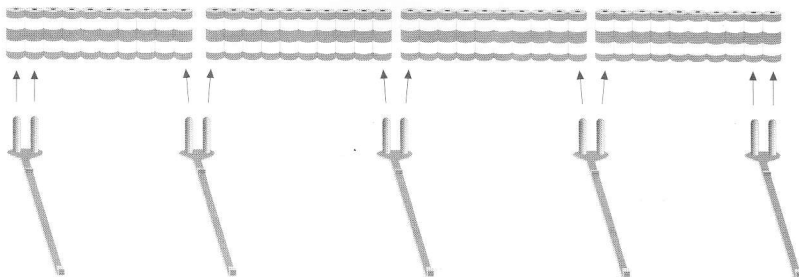
1



2



3



Pistas y coches no incluidos / Tracks and cars not included / Nie zawiera samochodów i torów

SCALEXTRIC Garantía de 2 años Fabricado cumpliendo las normas europeas EN 71

SCALEXTRIC 2 years' guarantee Manufactured according to European EN 71 regulations

SCALEXTRIC Gwarancja na 2 lata Wyprodukowano zgodnie z normami europejskimi EN 71

Servicio de Atención Técnica al Consumidor:
Telf: 902 10 27 27 - e-mail: atencionconsumidor@tecnitoys.com
(SERVICIO SÓLO PARA ESPAÑA)

 **TecniToys®**

TECNITOYS Juguetes, S.A.
Balmes 268
08006 Barcelona - SPAIN
N.I.F. A 08140543

www.scalextric.es